

Proiect de execuție

Nr. 18-11.24-REAC

Rețele exterioare apeduct și canalizare menajeră

Certificat de Urbanism:

Nr. P-0288/2025 din 04.06.2025;

Desene tehnice

Restaurarea și reconstrucția Castelului de vânătoare, parte componentă la Complexul istorico-architectural Conacul Manuc Bey pe terenul/construcția cu nr. cadastral 5301205.867.05 situate în Republica Moldova, r-nul Hîncești, mun. Hîncești, str. Mitropolit Varlaam, 51.

Beneficiar:

CONSILIUN RAIONAL HÎNCEȘTI;

Adresa: MD - 3400;

Str. Mihalcea Hîncu nr. 138;

Mun. Hîncești

Cod fiscal: 1010601000070.

Tel: +(373) 26 922 058;

+(373) 26 922 809.

Proiectant:

AMA ARCHITECTS STUDIO S.R.L.;

Adresa juridică: MD - 2012;

Str. Mihai Eminescu 50, sec. Centru

Mun. Chișinău;

Cod fiscal: 1022600006014.

Mob: +(373) 60 070 038.

CHIȘINĂU 2025

DATE GENERALE

1. Prezentul proiect prevede:

Proiectarea rețelei de apă și canalizare menajeră. Punctul de branșare la sistemul de alimentare cu apă fântâna de mină existentă, punctul de racordare la sistemul de canalizare existent din strada DN160.

Proiectul este elaborat conform:

- Certificatului de urbanism nr. P-0288/2025 din 04.06.2025, eliberat de Primaria orașului Hîncești;
- Prospecciónile topografice;
- Tema de proiectare.

2. Rețea - capăt;

3. Condițiile inginero-geologice sunt favorabile și în amplasamentul obiectivului nu se prevăd alunecări de teren.

4. Tipul condițiilor solului conform tasabilității - I tip.

5. Seismicitatea - 7 grade.

6. Nivelul apelor subterane - lipsesc.

INDICAȚII PENTRU MONTAJ

1. Rețelele exterioare de alimentare cu apă și canalizare menajeră sunt proiectate în conformitate cu prevederile normative în construcții:

- СНуП 2.04.02-84* - Водоснабжение наружные сети и сооружения;
- NCM G.03.02:2015 - Rețele și instalații exterioare de canalizare;
- NCM B.01.03-2016 - Sistematizarea teritoriului și a localităților. Planuri generale ale întreprinderilor industriale

în construcții;

- NCM B.01.05-2019 - Urbanism. Sistematizarea și amenajarea localităților urbane și rurale.

2. Lucrările de terasament și montaj a rețelelor exterioare se vor efectua în conformitate cu prevederile:

- NCM F.01.03-2009 - "Reguli de execuție, controlul calității și recepția terenurilor de fundare și fundațiilor";
- СНуП 3.05.04-85 - "Наружные сети и сооружения водоснабжения и канализации";
- NCM A.08.02-2014 - "Securitatea și sănătatea muncii în construcții" cu respectarea măsurilor de securitate.

3. Patul de fundație pentru conducte este adoptat în baza capacității portante ale solului, cât și conform condițiilor hidrogeologice. Pentru conductele din polietilenă se va nivela și curăța patul de fundație natural. În cazul apelor subterane se va amenaja un pat din pietriș cu h=300mm, după care se va pregăti patul din nisip, conform

Detaliilor tip (vezi coala 13);

4. Rambleierea tranșeelor se va face în straturi, grosimea stratului de cel mult 20 cm, cu sol local fără incluziuni (piatră, prundiș, pietriș) sau cu sol adus, la umeditatea optimă, până la atingerea denității scheletului solului $\gamma_{sch}=1.65t/m^3$. Pentru stratul de 30cm de deasupra conductei se va utiliza, în mod obligatoriu, un strat de sol nisipos local moale fără incluziuni (piatră, prundiș, pietriș) care se va compacta manual.

5. Aducțiunea de apă este proiectată din conducte de polietilenă PN 10, D25 mm cu o lungime totală de L=85.0m.

Rețeau de canalizare menajeră este proiectată din conducte de PVC SN4, D110, 160 mm cu o lungime totală de L=112.0m.

6. În scopul semnalizării trecerii conductelor de apă și canalizare menajeră, protecției lor de la deteriorări în timpul unor lucrări de construcție din vecinătate, la o distanță de 0.1 - 0.3m mai sus de cota superioară a tuturor conductelor de apă și canalizare construite se va instala bandă de semnalizare.

7. Până la demararea lucrărilor de terasament se vor invita reprezentanții organizațiilor de exploatare a comunicațiilor ingineresti pentru identificarea cotelor și locurilor de intersecție a rețelelor de apă și canalizare proiectate cu celelalte rețele ingineresti. Organizațiile care exploatează comunicațiile subterane sunt obligate până la începutul lucrărilor de terasament să marcheze axele și hotarele comunicațiilor cu indicatoare ușor vizibile. În cazul în care rețelele ingineresti nu pot fi depistate cu ajutorul aparatelor speciale, atunci cota și amplasamentul rețelelor vor fi precizate la fața locului după efectuarea unor sondaje.

8. Hidroizolarea căminelor se va face în funcție de condițiile geologice. Hidroizolarea interioară a căminelor se va executa prin aplicarea a două straturi de mastică bituminoasă.

9. După finalizarea lucrărilor de construcție, Antreprenorul trebuie să facă o ridicare topografică de control conform situației finale reale pentru a o preda Beneficiarului.

10. Dacă adâncimea de săpare depășește 1.5 m, în timpul lucrărilor se vor folosi pereți de sprijin din panouri metalice cu șpraițuri pentru a preveni surpările de maluri.

11. Toate conductele montate în tub de protecție vor fi centrate și fixate cu ajutorul distanțierelor. Distanța dintre distanțiere va fi stabilită la etapa de construcție în funcție de lungimea segmentului montat în tub de protecție, de diametrul conductei, cât și în funcție de sarcina capabilă suportată de distanțiere.

12. Spălarea și încercarea hidraulică a conductelor se va efectua pentru rețeaua integrală în conformitate cu prevederile СНуП 3.05.04-85* - Наружные сети и сооружения водоснабжения и канализации.

13. Etapele lucrărilor de construcție trebuie supuse documentării, în mod obligatoriu, conform "Borderoului actelor de examinare a lucrărilor latente" (vezi coala 1).

14. Sistemul de coordonate și cote: Proiectul este elaborat și geo-referențiat în sistemul de coordonate MOLDREF 99. Drept cota 0.000 de referință este adoptată cota Mării Baltice.

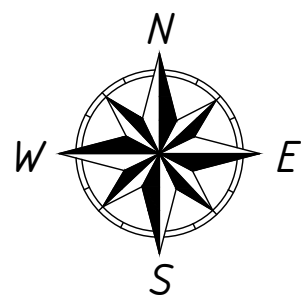
15. Trecerile conductelor prin pereții căminelor trebuie respectate conform Detaliilor Tip (vezi coala 11).

16. Capacele de acoperire ale căminelor și camerelor trebuie să fie montate mai sus cu cel puțin 0.05m față de cota terenului pe drumurile din pietriș sau pământ și mai sus cu cel puțin 0.20m față de cota terenului în spațiile verzi în afara zonelor locative.

17. Până la începerea lucrărilor de construcție, Beneficiarul trebuie să primească autorizația de construire emisă de Primăria orașului Hîncești.

Coordonat
Взам. инв. №
Подп. и дата
Инв. № подл.

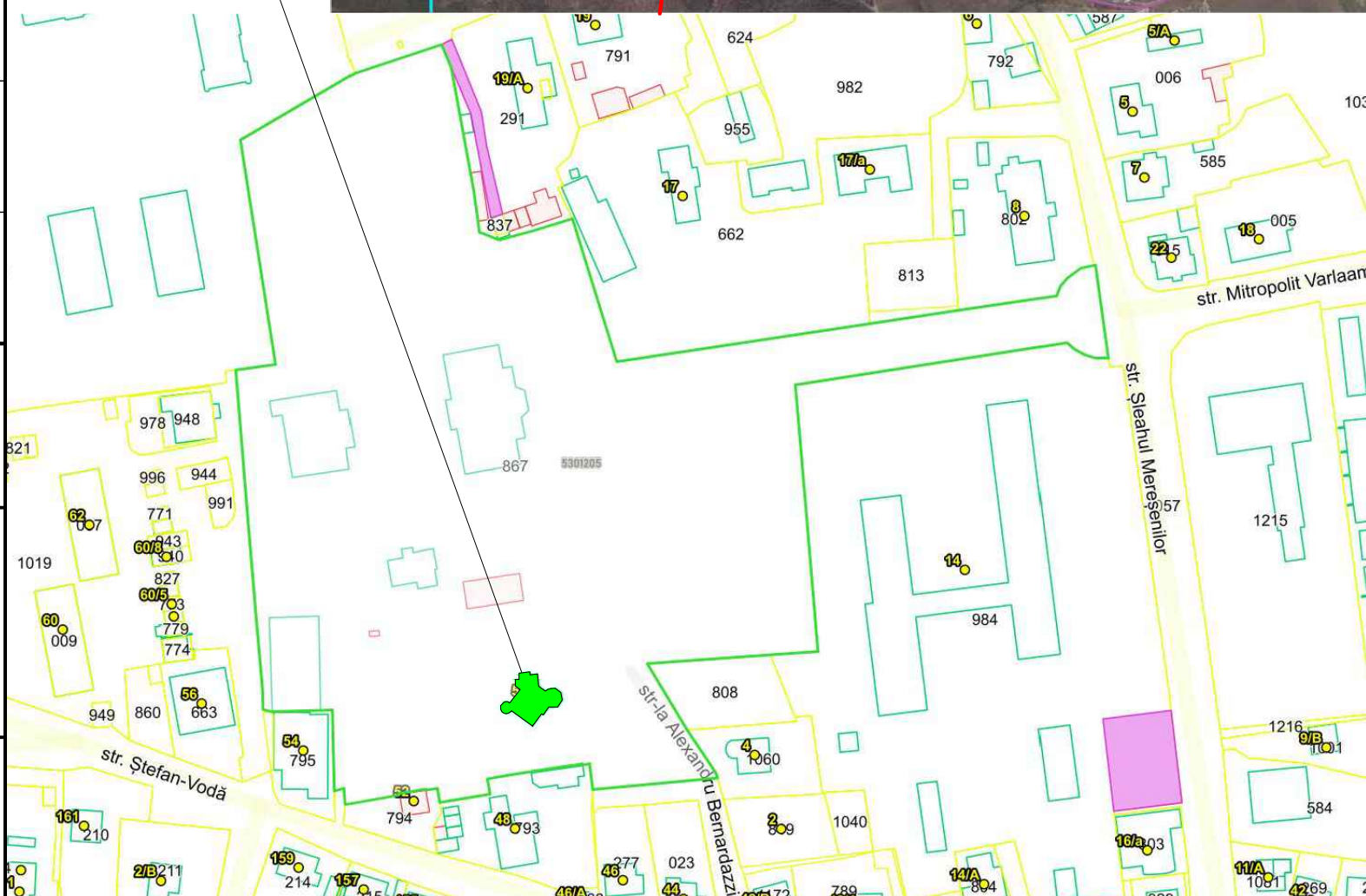
						18-11.24-REAC			
						Restaurarea și reconstrucția Castelului de vânătoare, parte componentă la Complexul istorico-arhitectural Conacul Manuc Bey pe terenul/construcția cu nr. cadastral 5301205.867.05 situate în Republica Moldova, r-nul Hîncești, mun. Hîncești, str. Mitropolit Varlaam, 51.			
Mod	Nr.sec.	Coala	Nr.doc.	Semn.	Data	Rețele exterioare apeduct și canalizare menajeră.	Faza	Coala	Coli
							PE	2	
Sp. Prin. AC	Septilici Igor			<i>Juyj</i>		Noțiuni generale. Indicații pentru montaj.	AMA ARCHITECTS STUDIO S.R.L.		
Executat	Ivan Gaidar			<i>W</i>					



PLAN DE SITUAȚIE



Obiectivul solicitat

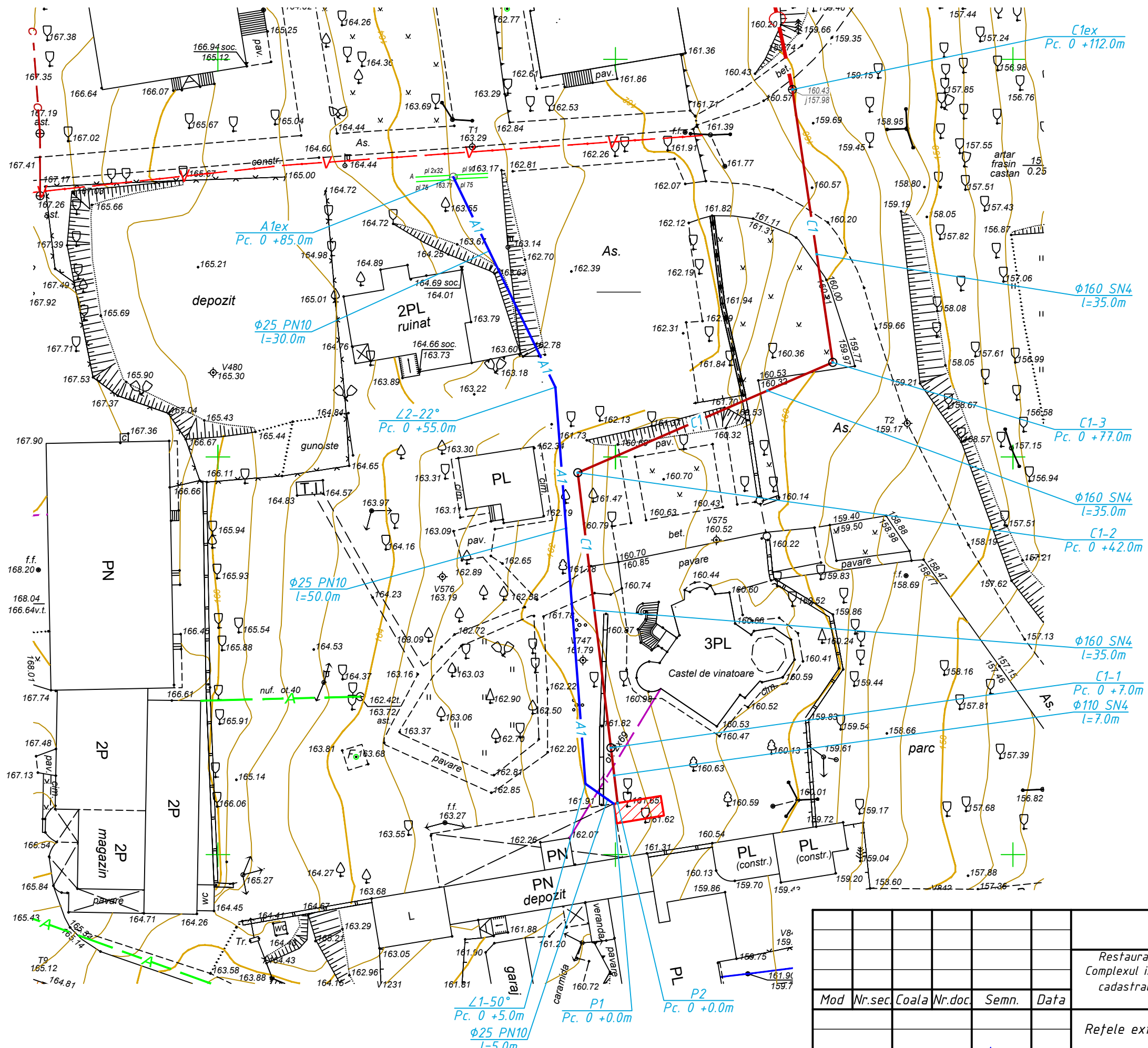


FIȘA COORDONĂRILOR

Instituția	Ștampila, data, semnătura, numele, prenumele
1. Primăria orașul Hîncești	
2. Apă Canal Hîncești	
3. Beneficiar CONSILIUN RAIONAL HÎNCEȘTI	

Coordonat	
Vam. inv. №	
Podn. u dama	
Inv. № podn.	

Mod	Nr.sec.	Coala	Nr.doc.	Semn.	Data	18-11.24-REAC			
						Restaurarea și reconstrucția Castelului de vânătoare, parte componentă la Complexul istorico-arhitectural Conacul Manuc Bey pe terenul/construcția cu nr. cadastral 5301205.867.05 situate în Republica Moldova, r-nul Hîncești, mun. Hîncești, str. Mitropolit Varlaam, 51.			
						Rețele exterioare apeduct și canalizare menajeră.	Faza	Coala	Coli
							PE	3	
						Executat	Plan de situație. Fișa coordonărilor.		AMA ARCHITECTS STUDIO S.R.L.

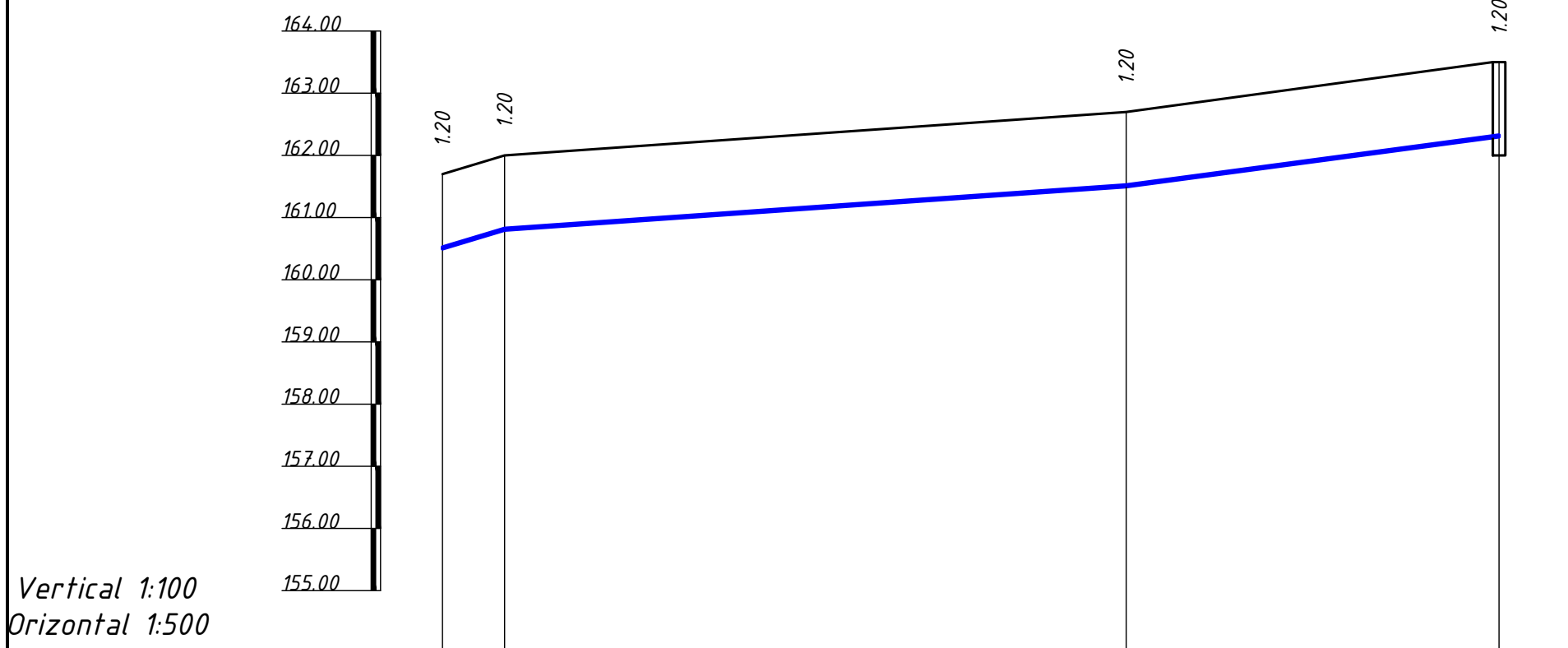


Coordonat	
Vam. inv. №	
Podn. i data	
Inv. № podl.	

Mod	Nr.sec.	Coala	Nr.doc.	Semn.	Data
Sp. Prin. AC	Septilici Igor			<i>Juy</i>	
Executat	Ivan Gaidar			<i>w</i>	

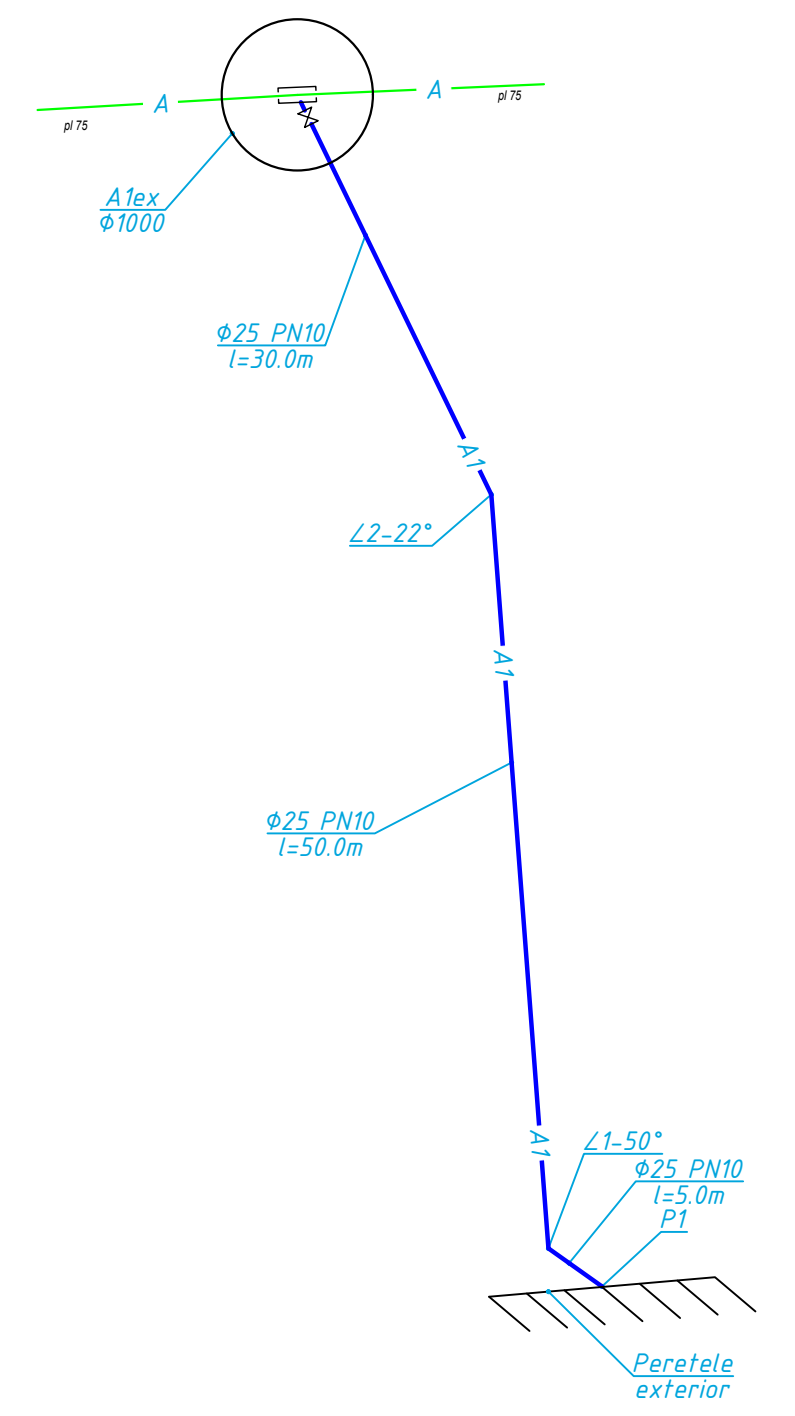
18-11.24-REAC		
Restaurarea și reconstrucția Castelului de vânătoare, parte componentă la Complexul istorico-arhitectural Conacul Manuc Bey pe terenul/construcția cu nr. cadastral 5301205.867.05 situate în Republica Moldova, r-nul Hîncești, mun. Hîncești, str. Mitropolit Varlaam, 51.		
Rețele exterioare apeduct și canalizare menajeră.	Faza PE	Coala 4
Planul de amplasare a rețelelor.	AMA ARCHITECTS STUDIO S.R.L.	

Profil apeduct



Cota de jos a țevii	160.50	160.80	161.50	162.30
Cota proiectată a terenului				
Cota naturală a terenului	161.70	162.00	162.70	163.50
Tipul țevii și izolației	Țeavă PE100 PN10 SDR17 Ø25			
Fundație	Nisip-100 mm Bătătorit h=0.3m			
Înclinație	0.06	0.014	0.026	
Lungime	3.0	50.0	30.0	
Distanța, m	5.0	50.0	30.0	
Nr. fântină, unghi, pichet	P1	∠1	∠2	A1ex

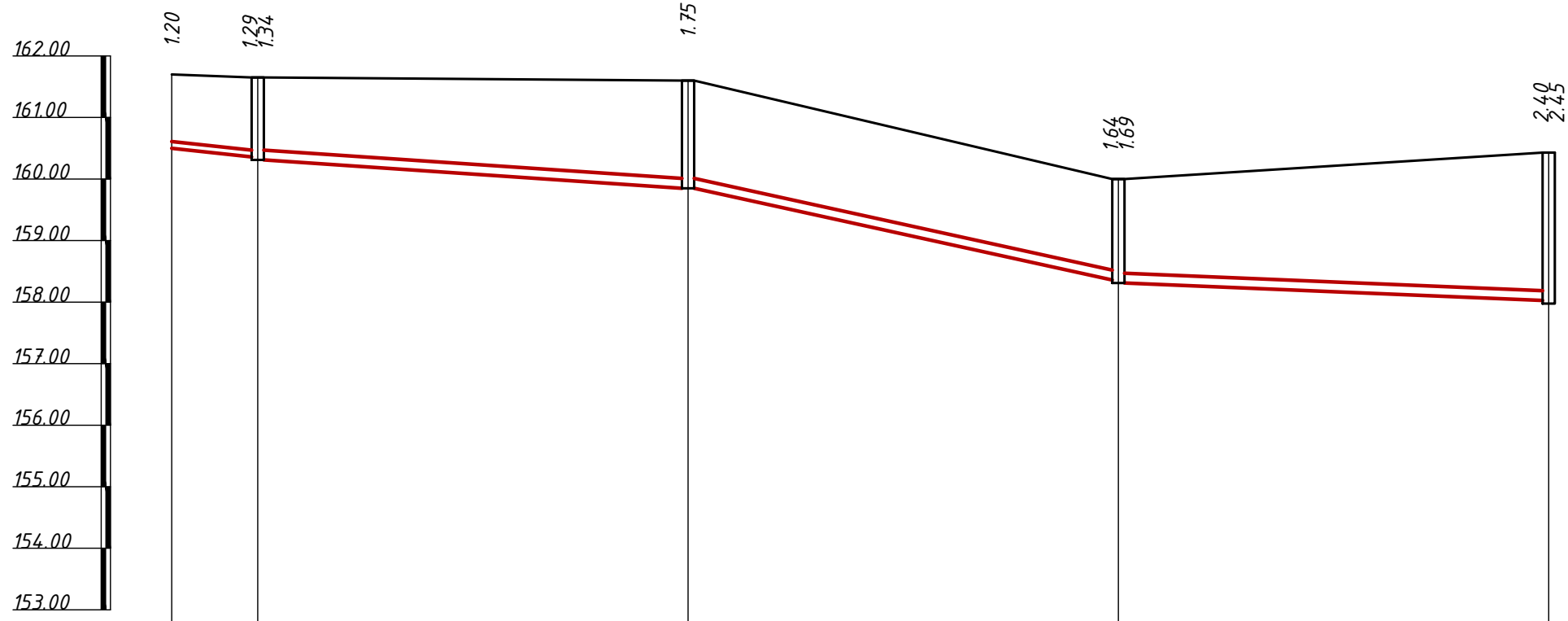
Detaliere apeduct



Coordonat
Взам. инв. №
Подп. и дата
Инв. № подл.

						18-11.24-REAC				
						Restaurarea și reconstrucția Castelului de vânătoare, parte componentă la Complexul istorico-arhitectural Conacul Manuc Bey pe terenul/construcția cu nr. cadastral 5301205.867.05 situate în Republica Moldova, r-nul Hîncești, mun. Hîncești, str. Mitropolit Varlaam, 51.				
Mod	Nr.sec.	Coala	Nr.doc.	Semn.	Data	Rețele exterioare apeduct și canalizare menajeră.		Faza	Coala	Coli
								PE	5	
Sp. Prin. AC Șeptilici Igor <i>Jury</i>						Profil apeduct. Detaliere apeduct.		AMA ARCHITECTS STUDIO S.R.L.		
Executat Ivan Gaidar <i>W</i>										

Profil canalizare



Vertical 1:100
Orizontal 1:500

Cota de jos a țevii	160.50	160.36 160.31	159.85	158.36 158.31	157.98
Cota proiectată a terenului					
Cota naturală a terenului	161.70	161.65	161.60	160.00	160.43
Tipul țevii și izolației	Țeavă PVC SN4 φ110		Țeavă PVC SN4 φ160		
Fundație	Nisip-100 mm Bătătorit h=0.3m				
Înclinație	0.02	0.01	0.04	0.008	
Lungime	7.0	35.0	35.0	35.0	
Distanța, m	7.0	35.0	35.0	35.0	
Nr. fântină, unghi, pichet	P1	C1-1	C1-2	C1-3	C1ex

Coordonat

Vzam. inv. №

Подп. и дата

Инв. № подл.

						18-11.24-REAC			
						Restaurarea și reconstrucția Castelului de vânătoare, parte componentă la Complexul istorico-arhitectural Conacul Manuc Bey pe terenul/construcția cu nr. cadastral 5301205.867.05 situate în Republica Moldova, r-nul Hîncești, mun. Hîncești, str. Mitropolit Varlaam, 51.			
Mod	Nr.sec.	Coala	Nr.doc.	Semn.	Data	Rețele exterioare apeduct și canalizare menajeră.	Faza	Coala	Coli
							PE	6	
Sp. Prin. AC	Șeptilici Igor			<i>[Signature]</i>		Profil canalizare menajeră.	AMA ARCHITECTS STUDIO S.R.L.		
Executat	Ivan Gaidar			<i>[Signature]</i>					

TABELA FINTINI DE CANALIZARE

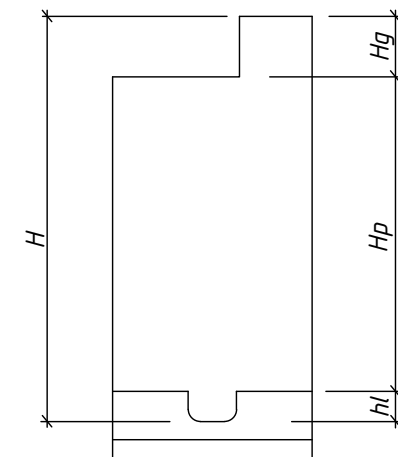
Nr. fintinei dupa plan	Nr. fintinei dupa proiect tipic	Marca caminului	Adincimea completa dupa dupa profil	Diametrul fintinei	Grosimea jgheabului, hn	Inaltimea partii de lucru fintinei, Hp	Inaltimea gitului, hz	Cantitatea de materiale																				Elemente de imbinare													
								Volumul de beton (total), m ³	Volumul de beton (jgheab), m ³	Fundul			Partea de lucru						Placa de planseu						Gitul					Hidroizolare	MC-1	MC-2	MC-3	MC-4	MC-5	MC-6	MC-7	MC-8			
										Seria 3.900-3. Editia 7			Seria 3.900.1-14. Editia 1						Seria 3.900-3. Editia 7						Seria 3.900-3. Editia 1																
										KЦД-10	KЦД-15	KЦД-20	KЦ-10-6	KЦ-10-9	KЦ-15-6	KЦ-15-9	KЦ-20-6	KЦ-20-9	KЦП1-10-1	KЦП1-10-2	KЦП1-15-1	KЦП1-15-2	KЦП1-20-1	KЦП1-20-2	KЦП2-20-1	KЦП2-20-2	KЦО-1	KЦ-7-3	KЦ-7-9										Tencuiala caramida rind	Tip capac	Scara
1.	2.	3.	4.	5.	6.	7.	8.	9.	10.	11.	12.	13.	14.	15.	16.	17.	18.	19.	20.	21.	22.	23.	24.	25.	26.	27.	28.	29.	30.	31.	32.	33.	34.	35.	36.	37.	38.	39.	40.	41.	42.
C1-1	1	KCL	1340	1000	200	900	240	1.26	0.36	1				1					1								1				T	C-1	+	0	0	#	#	4	8	#	#
C1-2	1	KCL	1750	1000	200	1200	350	1.56	0.36	1			2						1								2				T	C-2	+	4	4	#	#	4	8	#	#
C1-3	1	KCL	1690	1000	200	900	590	1.26	0.36	1				1					1								1	1			T	C-1	+	4	0	#	#	4	8	#	#
								4.08	1.08	3	#	#	2	2	#	##	#	##	3	#	#	#	#	#	#	#	4	1	#	##				8	4	##	###	12	24	##	##

BORDEROU ELEMENTE DIN BETON ARMAT FINTINI (SERIA 3.900-3)

Marca elemente	Cantitatea	Volum beton, m ³	
		1 buc	Total
1	2	3	4
KЦД-10	3	0.18	0.54
KЦД-15	-	0.38	####
KЦД-20	-	0.47	####
KЦП1-10-1	3	0.10	0.30
KЦП1-15-2	-	0.27	####
KЦП1-20-2	-	0.32	####
KЦ-10-6	2	0.16	0.32
KЦ-10-9	2	0.24	0.48
KЦ-15-6	-	0.265	####
KЦ-15-9	-	0.40	####
KЦ-20-6	-	0.35	####
KЦ-20-9	-	0.56	####
KЦО-1	4	0.02	0.08
KЦ-7-3	1	0.05	0.05
Total m ³			1.770

BORDEROU ELEMENTE "MC"

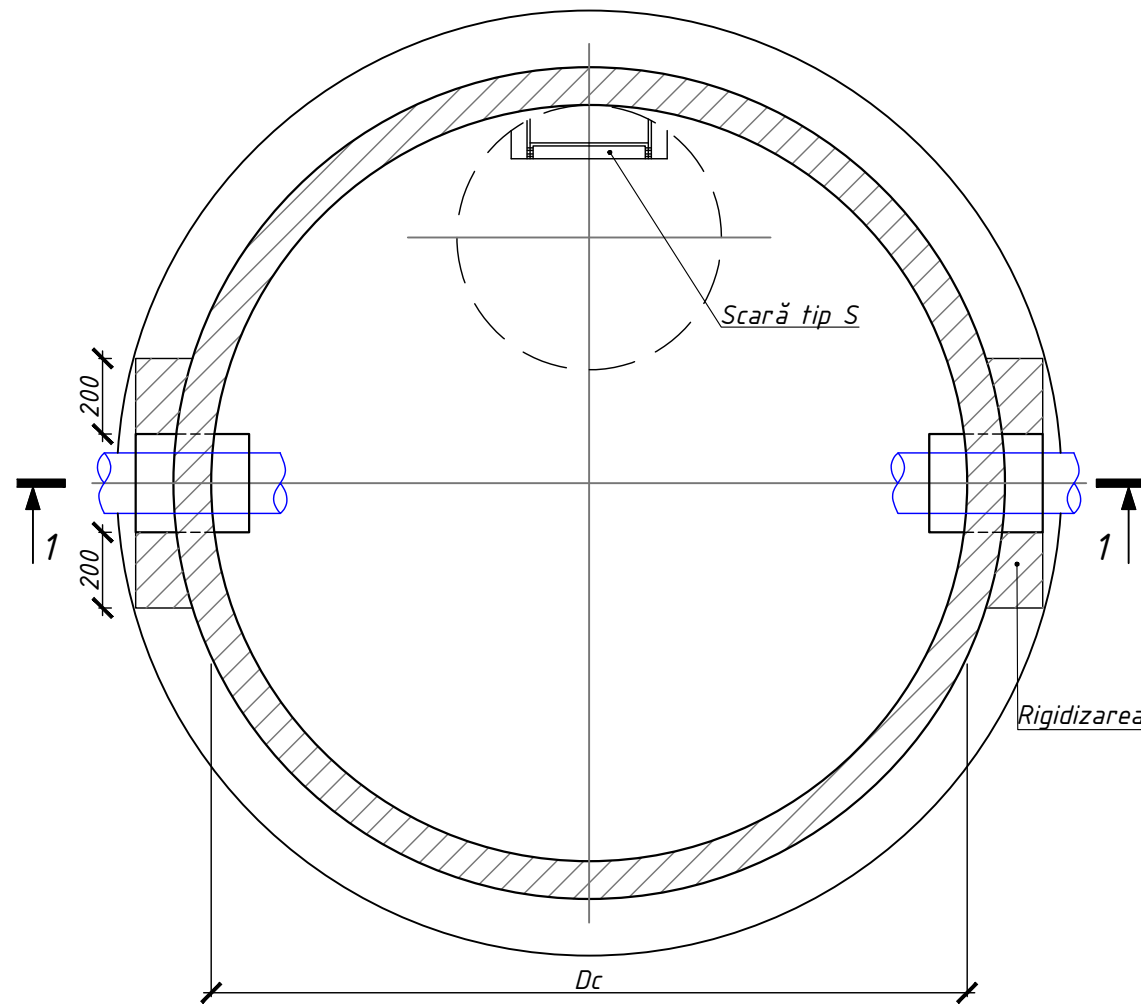
Marca elementului de imbinare	Cantitatea, buc.	Masa, kg/buc.	Greutatea total, kg.
MC-1	8	1.94	15.52
MC-2	4	1.98	7.92
MC-3	-	2.01	#####
MC-4	-	2.05	#####
MC-5	12	1.56	18.72
MC-6	24	1.6	38.40
MC-7	-	1.63	#####
MC-8	-	1.67	#####
Total			80.56



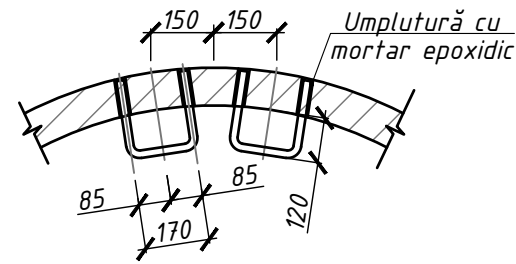
Coordonat
Взам. инв. №
Подп. и дата
Инв. № подл.

Mod	Nr.sec.	Coala	Nr.doc.	Semn.	Data	18-11.24-REAC			
						Restaurarea și reconstrucția Castelului de vânătoare, parte componentă la Complexul istorico-arhitectural Conacul Manuc Bey pe terenul/construcția cu nr. cadastral 5301205.867.05 situate în Republica Moldova, r-nul Hîncești, mun. Hîncești, str. Mitropolit Varlaam, 51.			
						Rețele exterioare apeduct și canalizare menajeră.	Faza	Coala	Coli
							PE	7	
Sp. Prin. AC	Șeptilici Igor					Tabelul căminelor canalizare menajeră. Borderou elemente beton armat. Borderou elemente MC.			
Executat	Ivan Gaidar					AMA ARCHITECTS STUDIO S.R.L.			

CĂMIN TIP B-1 (pentru soluri uscate)



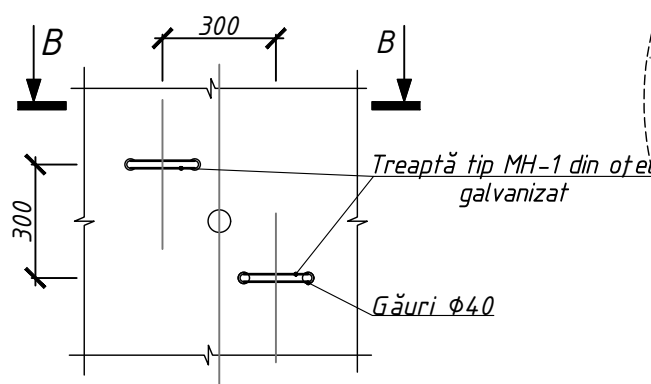
SECȚIUNEA B-B



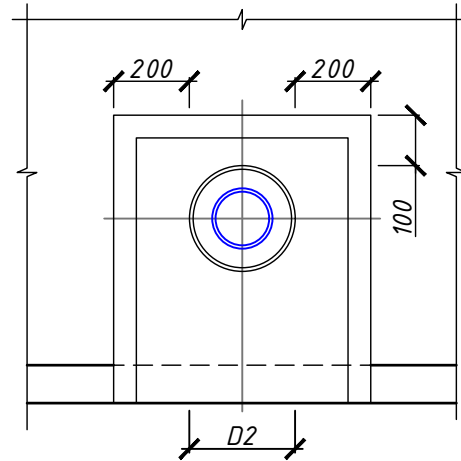
Rigidizarea inelelor cu beton C12/C15

Vezi nota 4

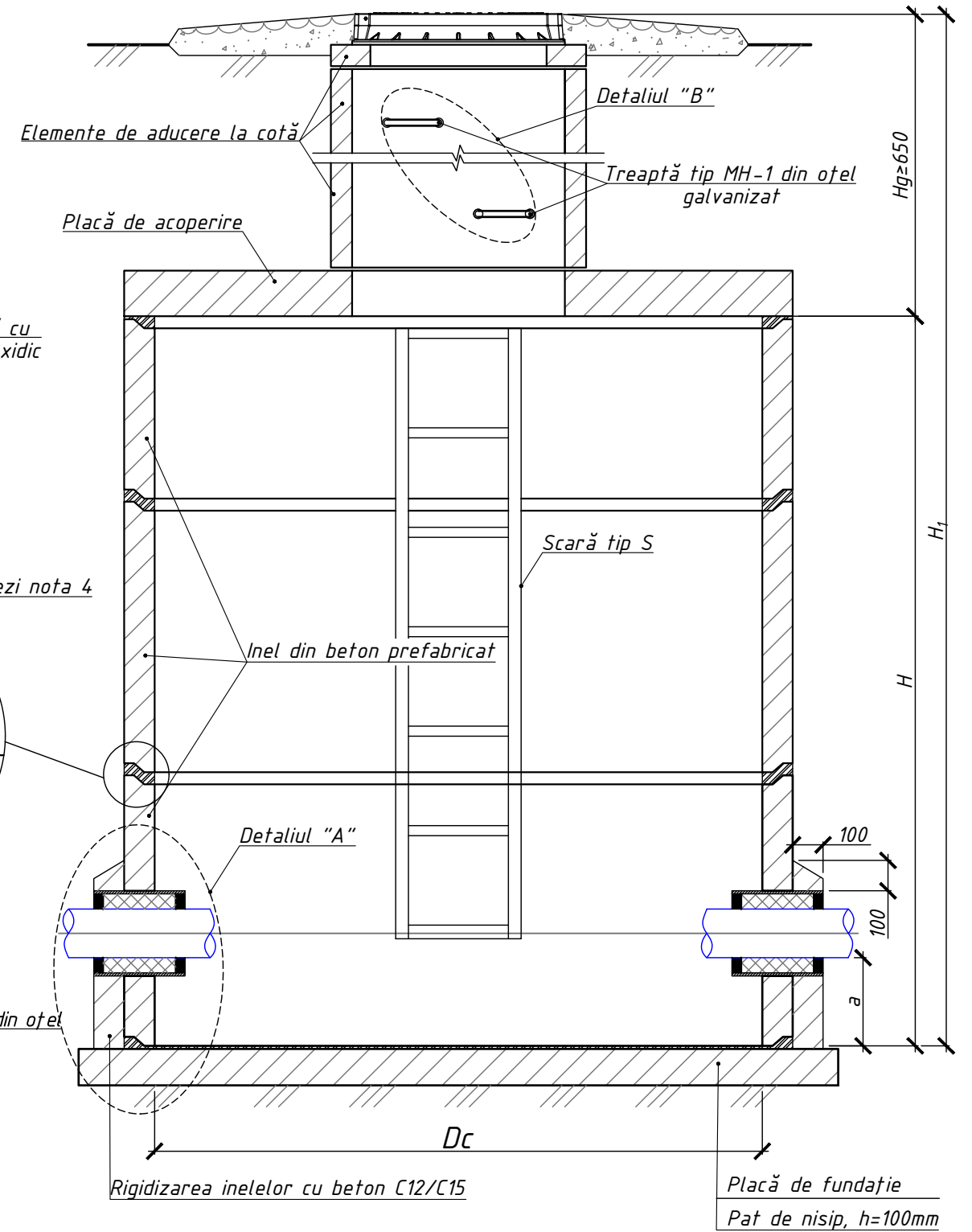
DETALIUL "B"



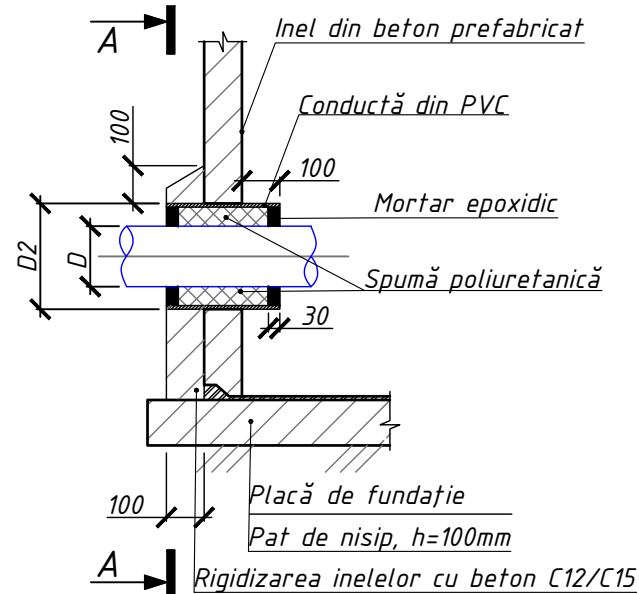
SECȚIUNEA A-A



SECȚIUNEA 1-1



DETALIUL "A"

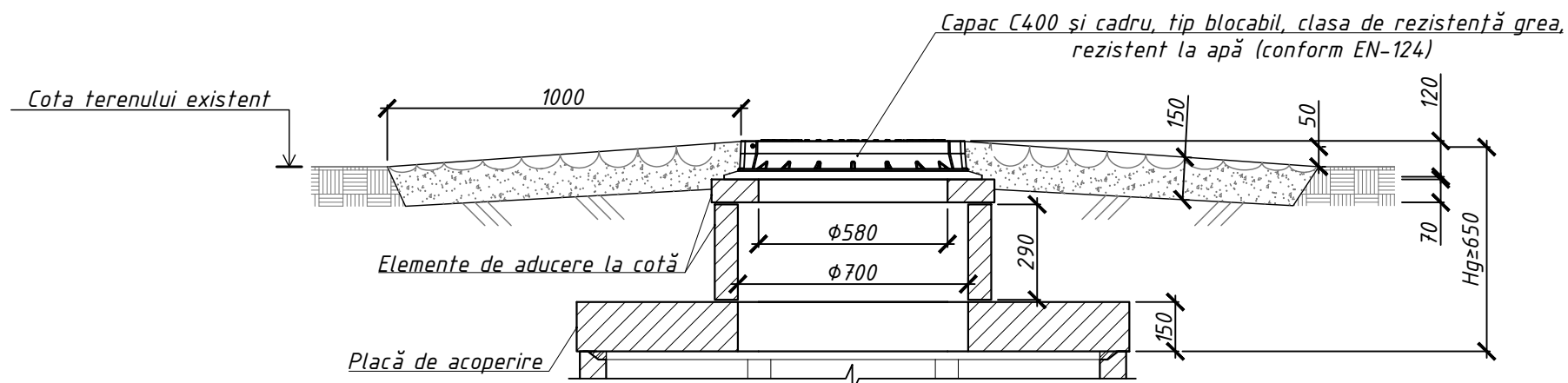


Notă:

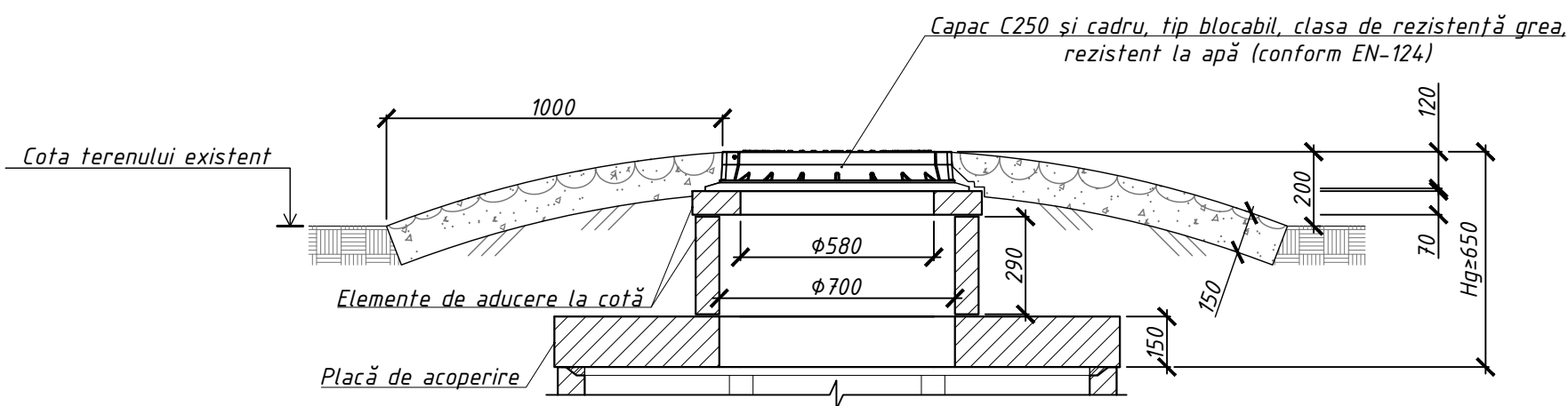
1. Toate dimensiunile sunt indicate în mm, dacă nu sunt specificate altfel;
2. Toate elementele prefabricate din beton trebuie să corespundă conform ГОСТ 8020-80;
3. Înălțimea gurilor de acces la necesitate poate fi reglată cu ajutorul elementelor de aducere la cotă (KЦ-7-3 sau KЦ0-1);
4. Inelele din beton armat prefabricate trebuie să fie cu îmbinare de tip cep și buză. Iar toate elementele prefabricate trebuie montate peste un strat de mortar ciment-nisip, marca M100

						18-11.24-REAC			
						Restaurarea și reconstrucția Castelului de vânătoare, parte componentă la Complexul istorico-architectural Conacul Manuc Bey pe terenul/construcția cu nr. cadastral 5301205.867.05 situate în Republica Moldova, r-nul Hîncești, mun. Hîncești, str. Mitropolit Varlaam, 51.			
Mod	Nr.sec.	Coala	Nr.doc.	Semn.	Data	Rețele exterioare apeduct și canalizare menajeră.	Faza	Coala	Coli
							PE	8	
Sp. Prin.	AC	Șeptilici	Igor	<i>[Signature]</i>		Cămin tip B-1 (pentru soluri uscate). Secțiunea 1-1.	AMA ARCHITECTS STUDIO S.R.L.		
Executat		Ivan	Gaidar	<i>[Signature]</i>					

TIP I: GURA DE ACCES A CĂMINULUI



TIP II: GURA DE ACCES A CĂMINULUI



Volumul de beton necesar pentru construcția pereului

Tipul gurei de acces	Volumul betonului, m ³
Tip I	0,75
Tip II	0,75

Diametrul piesei de trecere din PVC prin peretele căminului

Diametrul conductei, D	D2 (mm)
63	160
160	250
200	350
225	350

Distanța de la marginea flanșei până la peretele căminului

Diametrul conductei, D	Distanța minimă, a (mm)
<400	300

Distanța între partea de jos a conductei și fundul căminului

Diametrul conductei, D	Distanța minimă, b (mm)
<400	250

Distanța de la marginea conductei până la peretele căminului

Diametrul conductei, D	Distanța minimă, c (mm)
<400	300

Distanța de la partea de sus a tijeii până la placa căminului

Tipul vanei	Distanța minimă, d (mm)
Cu ax principal cu mișcare ascendentă	300

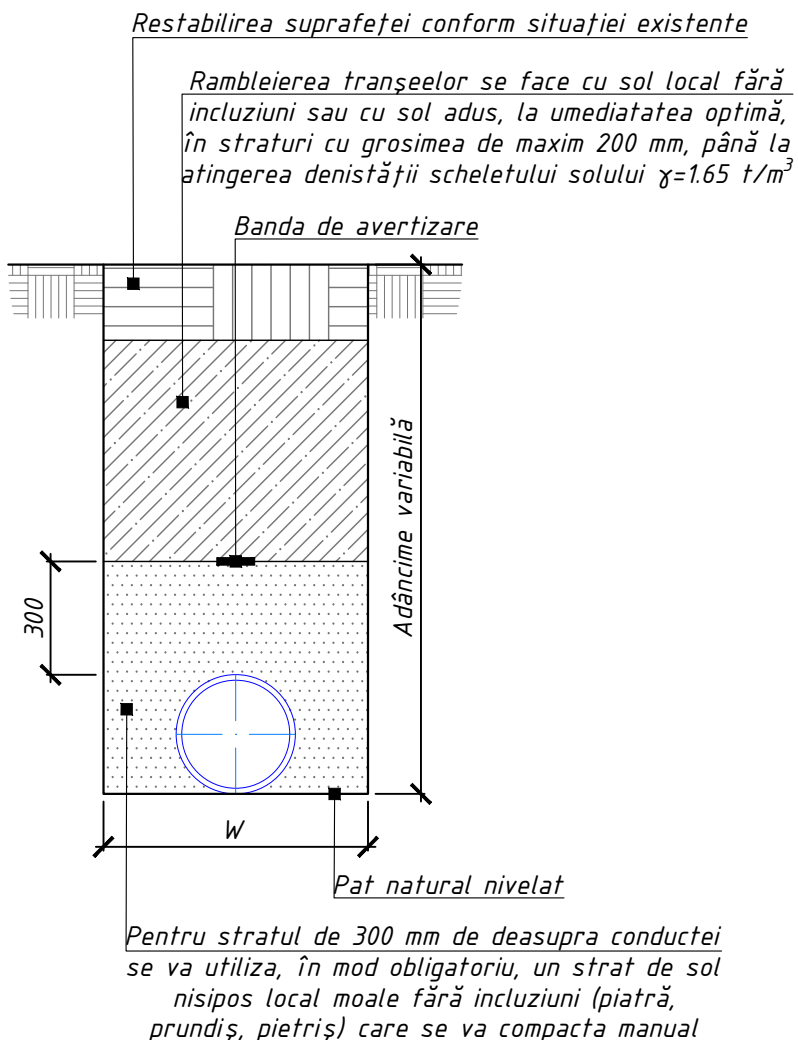
Notă:

- Gurile de acces de tip I sunt prevăzute pentru căminele amplasate pe suprafața carosabilă;
- Gurile de acces de tip II sunt prevăzute pentru căminele amplasate în spațiul verde din zona nelocativă;
- Înălțimea gurilor de acces la necesitate poate fi reglată cu ajutorul elementelor de aducere la cotă (KЦ-7-3 sau KЦ0-1);
- Toate elementele prefabricate din beton trebuie să corespundă conform ГОСТ 8020-80;
- Toate elementele prefabricate din beton vor fi montate peste un strat de mortar ciment-nisip, marca M100;
- Înălțimea minimă a camerei de lucru trebuie să fie de cel puțin 1500mm;
- În terenuri în pantă, capacele din fontă pentru gurile de acces vor fi montate conform pantei terenului;
- Lățimea suportului de beton pentru fittingurile din fontă va fi ajustată în așa fel încât buloanele de prindere ale fittingurilor să fie în afara suportului din beton pentru ușoara demontare a acestora.

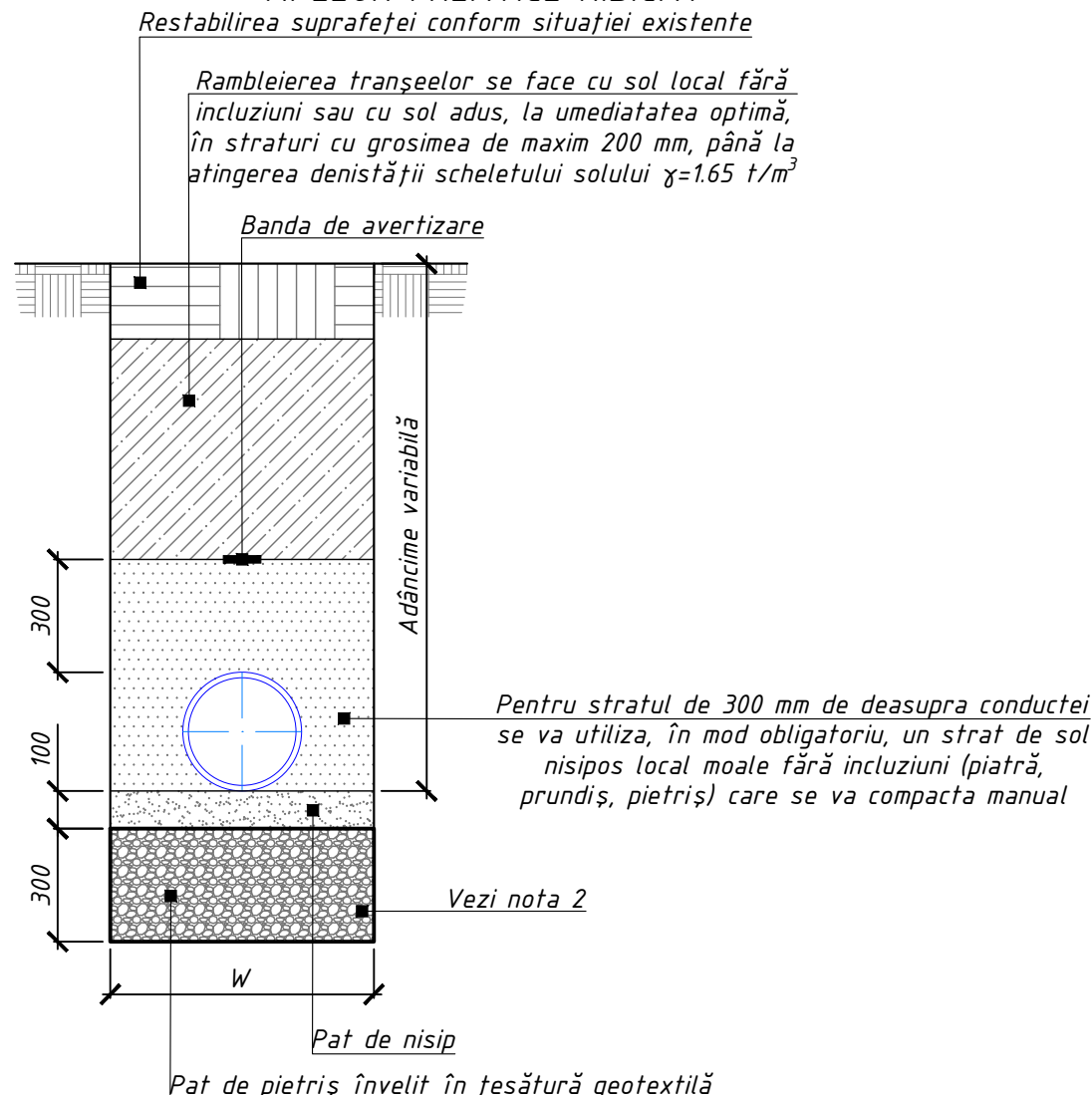
						18-11.24-REAC				
						Restaurarea și reconstrucția Castelului de vânătoare, parte componentă la Complexul istorico-arhitectural Conacul Manuc Bey pe terenul/construcția cu nr. cadastral 5301205.867.05 situate în Republica Moldova, r-nul Hîncești, mun. Hîncești, str. Mitropolit Varlaam, 51.				
Mod	Nr.sec.	Coala	Nr.doc.	Semn.	Data	Rețele exterioare apeduct și canalizare menajeră.		Faza	Coala	Coli
								PE	9	
Sp. Prin. AC Șeptilici Igor								Detalii tip: Tipul gurii de acces a căminului. Distanțe normative pentru montarea fittingurilor în cămine.		
Executat Ivan Gaidaru								AMA ARCHITECTS STUDIO S.R.L.		

DETALIU TIP: RAMBLEIEREA TRANȘEELOR ȘI DETALIILE PATULUI DE FUNDAȚIE

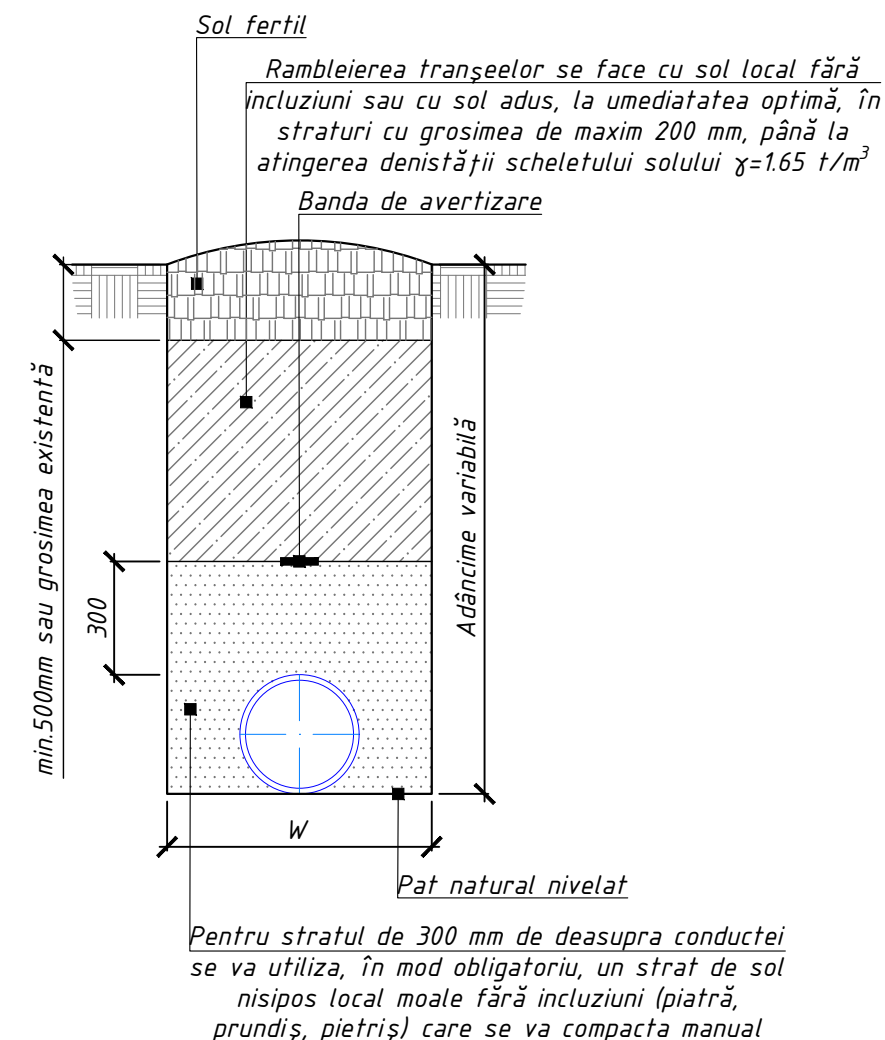
CONDUCTE DIN PEID - SOL OBIȘNUIT



CONDUCTE DIN PEID - SOL CU NIVELUL APELOR FREATICE RIDICAT



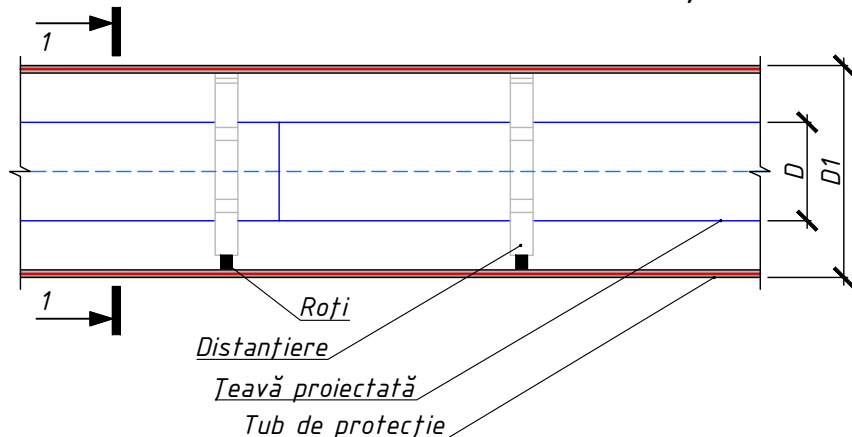
RESTABILIREA STRATULUI FERTIL



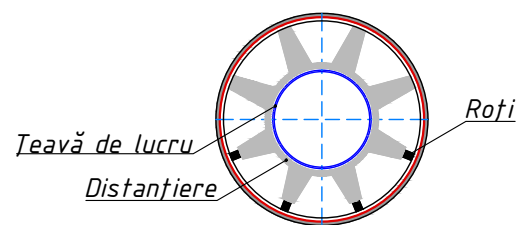
Lățimea tranșeeului: Conducte din PEID

Diametrul nominal, DN (mm)	Lățimea minimă a tranșeeului, W (mm)
≤ 700	DN+300, dar / but ≥ 700

SCHEMA DE CENTRARE ȘI FIXARE A CONDUCTEI DIN PEID ÎN TUBUL DE PROTECȚIE



SECȚIUNEA 1-1



Notă:

- Toate dimensiunile sunt indicate în mm, dacă nu sunt specificate altfel;
- Dacă se folosește pat din pietriș uniform sub patul de nisip, atunci patul din pietriș va fi înconjurat cu un strat de țesătură geotextilă;
- Suprafața terenurilor deteriorată în timpul lucrărilor de construcție trebuie restabilită conform situației existente înainte de începerea lucrărilor;
- Toate conductele montate în tub de protecție (indiferent de metoda de montare) vor fi centrate și fixate cu ajutorul distanțierelor. Distanța dintre distanțiere va fi stabilită la etapa de construcție în funcție de lungimea segmentului montat în tub de protecție, de diametrul conductei, cât și în funcție de sarcina capabilă suportată de distanțiere.

18-11.24-REAC							
Restaurarea și reconstrucția Castelului de vânătoare, parte componentă la Complexul istorico-architectural Conacul Manuc Bey pe terenul/construcția cu nr. cadastral 5301205.867.05 situate în Republica Moldova, r-nul Hîncești, mun. Hîncești, str. Mitropolit Varlaam, 51.							
Mod	Nr.sec.	Coala	Nr.doc.	Semn.	Data		
Rețele exterioare apeduct și canalizare menajeră.					Faza	Coala	Coli
Sp. Prin. AC Șeptilici Igor					PE	10	
Executat Ivan Gaidaru					AMA ARCHITECTS STUDIO S.R.L.		

